

**Mechanische Druckanzeiger**  
(Gehäuse Ø 52mm)

**Auflichtausführung**  
**VDO cockpit international**

**Beschreibung:**

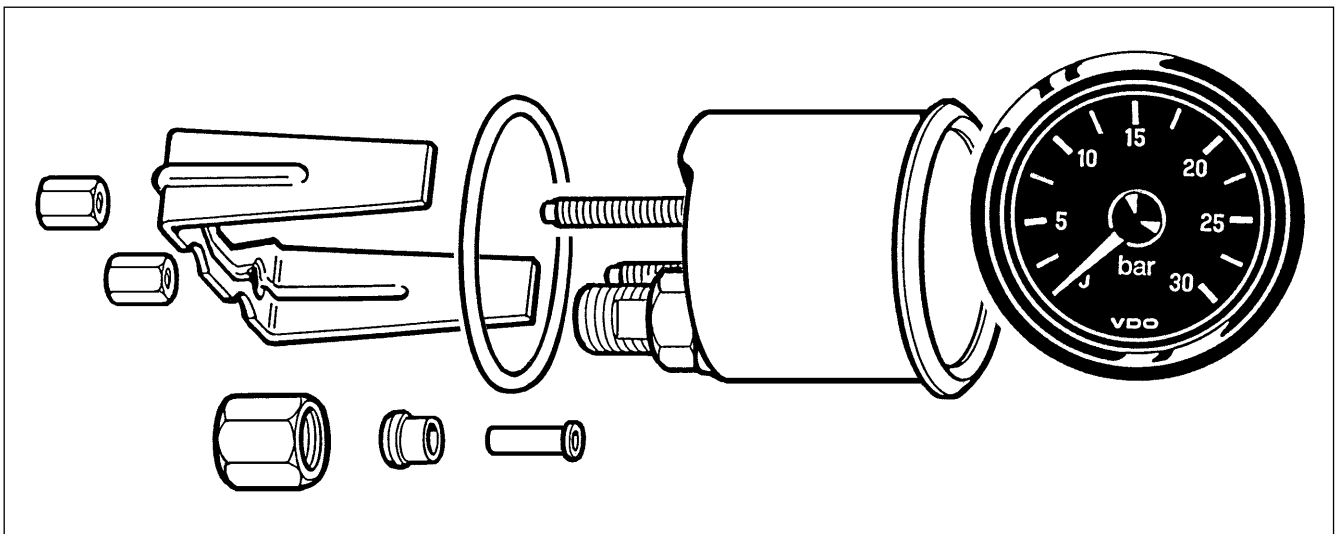
Analoge Anzeige von Drücken verschiedener Medien über ein Röhrenfeder-System

**Mechanical Pressure Gauges**  
(Housing Dia., 52mm)

**Floodlight Type**  
**VDO cockpit international**

**Description:**

Analog indication of the pressures of various fluids by a bourdon tube system.



**Ausführung:**

Frontring: schwarz, Dreikantausführung  
 Deckglas: entspiegelt  
 Einlegering: schwarz  
 Zifferblatt:  
   Aufdruck: Grund schwarz  
           Skala, Ziffern und Symbol weiß  
 Zeiger: Fahne rot,  
           Nabe schwarz  
 Gehäuse: St, verzinkt und chromatiert  
 Befestigung: Bügel, St,  
               verzinkt und chromatiert  
 Anschlussstutzen: M12 x 1,5  
 Anschussteile für Druckschlauch  
 (Außen Ø 6mm, Innen Ø 4mm) oder für  
 Kupferrohrleitung (Ø 6 x 1mm):  
   1x Hülse für Druckschlauch  
   1x Klemmnippel  
   1x Überwurfmutter M12 x 1,5

**Design:**

Bezel: black, triangular version  
 Lens: nonreflective  
 Deflector: black  
 Dial:  
   Dialgraphics: black background  
                   with white characters  
 Pointer: arm red  
           hub black  
 Housing: steel, zinc-plated and chromatiert  
 Mounting: bracket, steel, zinc-plated  
            and chromatiert  
 Fitting: M12 x 1.5  
 Connection parts for pressure tube  
 (outside dia., 6mm, inside dia., 4mm) or for  
 copper pipe line (dia. 6 x 1mm):  
   1x sleeve for pressure tube  
   1x clamp on termination  
   1x union nut M12 x 1.5

# Mechanische Druckanzeiger / Mechanical Pressure Gauges

## Auflichtausführung / Floodlight Type VDO cockpit international

### Technische Daten:

Betriebstemperatur: – 30°C bis + 85°C  
 Schutzart: IP64 DIN 40050 frontseitig  
 Nennlage: NL 0 bis NL 90, DIN 16257  
 Schwingungsfestigkeit:  
 max. 1g eff., 25Hz bis 500Hz  
 Dauer 8 Std., f: 1 Oktave/Min.

Anzeigetoleranz:  
 ± 4% auf die letzten 2/3 vom Anzeige-  
 bereich

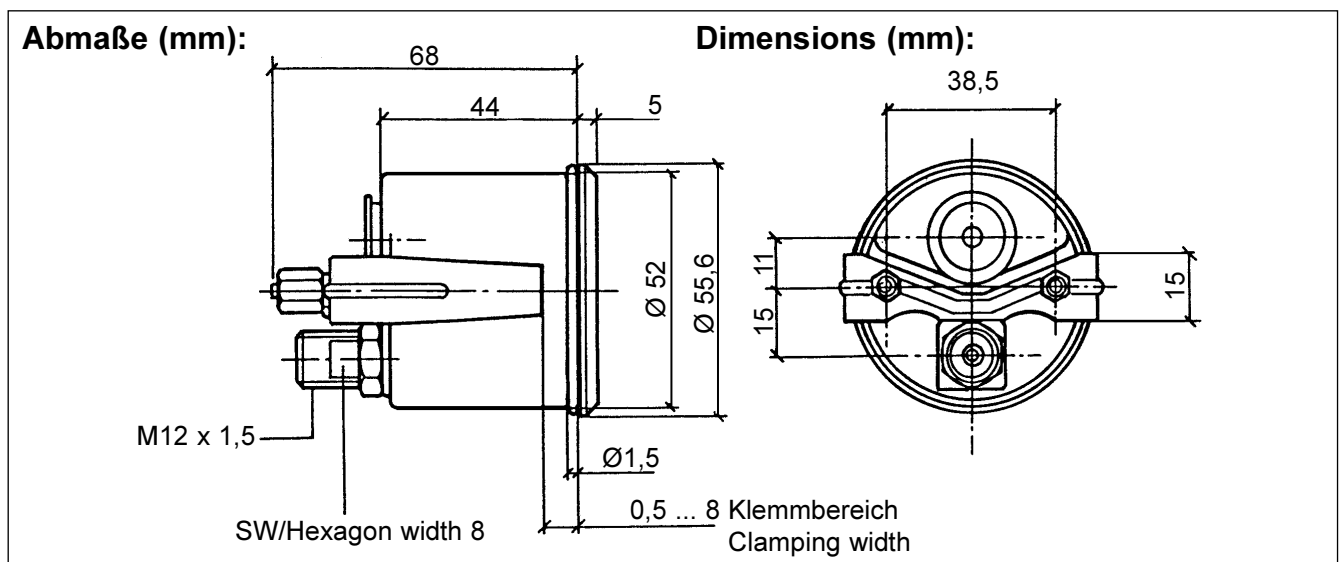
Glühlampe (Option): 12V, 2W oder 24V, 2W  
 Anschlüsse: Flachstecker 6,3 x 0,8mm

### Technical Data:

Operating temperature: – 30°C to + 85°C  
 Protection: IP64 DIN 40050 from the front  
 Nominal position: NL 0 to NL 90, DIN 16257  
 Vibration resistance:  
 1g eff. max., 25Hz to 500Hz  
 duration 8 h, f: 1 octave/min.

Indication accuracy:  
 ± 4% of the full range for the last 2/3  
 of the scale

Light bulb (Option): 12V, 2W or 24V, 2W  
 Connections: blade terminals 6.3 x 0.8mm



### Geräteübersicht

### Instruments Survey

Messbereich Measuring Range	Zifferblattaufdruck Dialgraphics		Ausführung Version	Bestell-Nr. Order No.
-1 ... 1,5 bar	bar			<b>150-035-001G</b>
0 ... 2 bar	bar			<b>150-035-002G</b>
0 ... 7 bar	bar			<b>150-035-004G</b>
0 ... 10 bar	bar			<b>150-035-006G</b>
0 ... 10 bar	bar	Zeigerfahne weiß Pointer arm white	mit Beleuchtung with illumination 12V	<b>150-035-025C</b>

